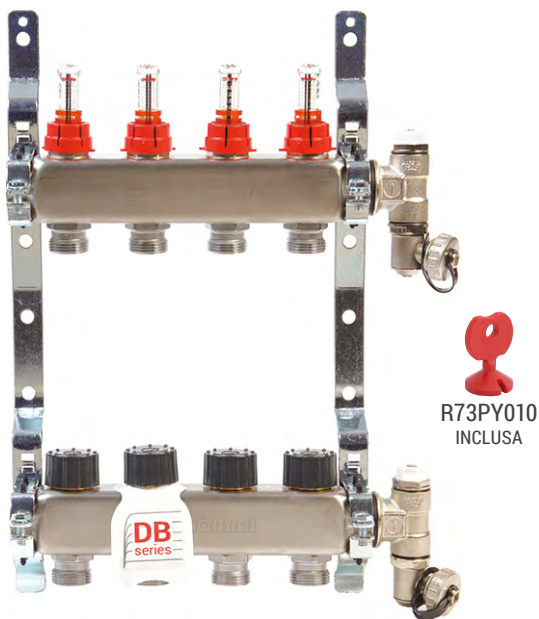


Collettore in acciaio inox con bilanciamento dinamico della portata

Scheda tecnica
10261T  12/2021



Collettore per impianti di climatizzazione per il bilanciamento dinamico della portata e la regolazione indipendente dei singoli circuiti, in acciaio inox, composto da:

- collettore di mandata con misuratori di portata con funzione di intercettazione del fluido;
- collettore di ritorno con valvole di bilanciamento dinamico della portata e volantino manuale (attacco M30 x 1,5 mm), predisposte per comando elettrotermico mediante gli attuatori R473, R473M, installabili previo montaggio dell'apposita ghiera R453FY002 (da ordinare separatamente);
- coppia di gruppi terminali con autotenuta completi di rubinetti di scarico, valvole di sfogo aria manuale ed apposita chiave di comando R74;
- supporti metallici R588Z;
- chiave per preregolazione R73PY010.

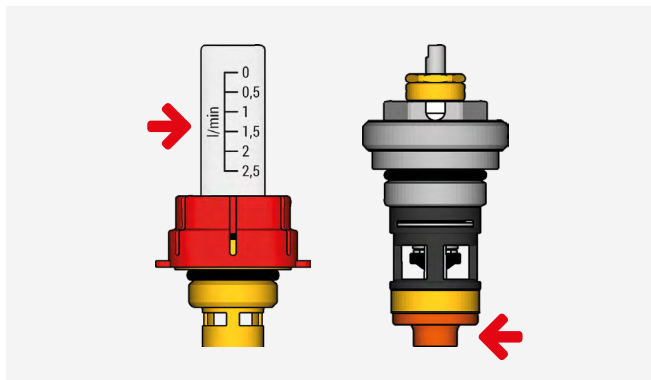


NOTA. I collettori con bilanciamento dinamico della portata sono dotati di un data-tag con indicata la sigla "DB series" e le caratteristiche di portata e Δp per entrambe le versioni dei collettori: Low Flow e High Flow

I collettori R553FSDB sono disponibili in 2 versioni, con peculiarità ben distinte:

Versione **Low Flow**

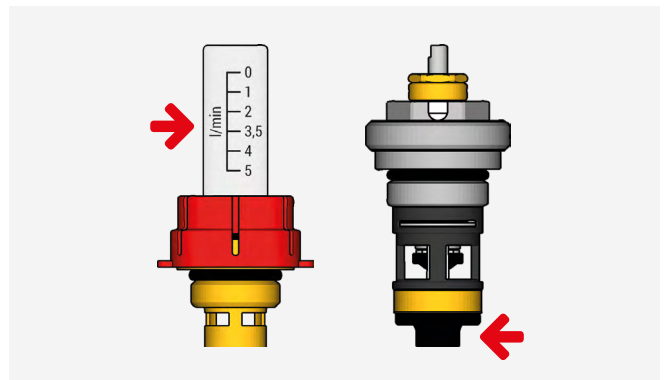
- Scala misuratori di portata: 0÷2,5 L/min
- Membrana interna del vitone: colore rosso (visibile solo in caso di sostituzione del vitone)



▲ Campo di pressione differenziale di funzionamento: 20÷60 kPa

Versione **High Flow**

- Scala misuratori di portata: 0÷5 L/min
- Membrana interna del vitone: colore nero (visibile solo in caso di sostituzione del vitone)



▲ Campo di pressione differenziale di funzionamento: 30/40÷150 kPa

Versioni e codici







Versione **Low Flow**: Δp 20÷60 kPa

CODICE	ATTACCHI: COLLETTORE x STACCHI	N° STACCHI	CASSETTA DI CONTENIMENTO R500-2 L x A x P
R553FSDB142		2	R500Y221 400x650x85=130 mm
R553FSDB143		3	
R553FSDB144		4	
R553FSDB145		5	R500Y222 600x650x85=130 mm
R553FSDB146		6	
R553FSDB147	G 1" x 3/4"E	7	
R553FSDB148		8	
R553FSDB149		9	R500Y223 800x650x85=130 mm
R553FSDB150		10	
R553FSDB151		11	R500Y224 1000x650x85=130 mm
R553FSDB152		12	

Versione **High Flow**: Δp 30/40÷150 kPa

CODICE	ATTACCHI: COLLETTORE x STACCHI	N° STACCHI	CASSETTA DI CONTENIMENTO R500-2 L x A x P
R553FSDB242		2	R500Y221 400x650x85=130 mm
R553FSDB243		3	
R553FSDB244		4	
R553FSDB245		5	R500Y222 600x650x85=130 mm
R553FSDB246		6	
R553FSDB247	G 1" x 3/4"E	7	
R553FSDB248		8	
R553FSDB249		9	R500Y223 800x650x85=130 mm
R553FSDB250		10	
R553FSDB251		11	R500Y224 1000x650x85=130 mm
R553FSDB252		12	

Kit opzionali

CODICE	ATTACCHI
 R259KX006	G 3/4"F x G 1"M
 R259KX007	G 1"F x G 1"M
 R859KX016	G 3/4"F x G 1"M
 R859KX017	G 1"F x G 1"M
 R859KX026	G 3/4"F x G 1"M
 R859KX027	G 1"F x G 1"M

NOTA. Gli accoppiamenti collettore/cassetta si intendono per i soli collettori con gruppi terminali, SENZA kit opzionali installati.

Optional

- R500-2: cassetta metallica da incasso, con profondità regolabile
- R473, R473M: teste elettrotermiche normalmente chiuse
- R453FY002: ghiera in plastica con connessione M30 x 1,5 mm, per installazione delle teste elettrotermiche
- R178E, R179E: adattatori 3/4"E

Ricambi

- P12HDBX001: vitone con bilanciamento dinamico Low Flow (membrana di colore rosso)
- P12HDBX002: vitone con bilanciamento dinamico High Flow (membrana di colore nero)
- P78MSX001: misuratore di portata con scala 0÷2,5 L/min
- P78MSX002: misuratore di portata con scala 0÷5 L/min
- R588ZY001: supporto metallico con collarini
- R73PY010: chiave per prerogolazione

► Dati tecnici

Prestazioni versione **Low Flow**

- Fluidi di impiego: acqua, soluzioni glicolate (max. 30 %)
- Interasse tra gli stacchi: 50 mm
- Campo di temperatura: 5÷70 °C
- Pressione massima di esercizio: 6 bar (10 bar per collaudo impianto)
- Campo di regolazione della portata sul singolo circuito: 20÷160 l/h
- Campo di pressione differenziale di funzionamento: 20÷60 kPa
- Misuratori di portata: scala 0÷2,5 l/min

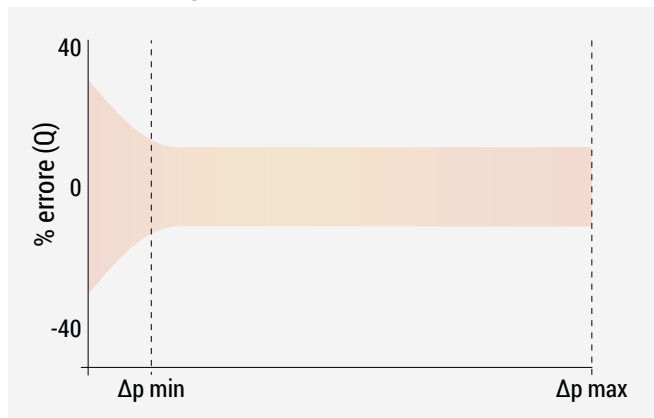
Prestazioni versione **High Flow**

- Fluidi di impiego: acqua, soluzioni glicolate (max. 30 %)
- Interasse tra gli stacchi: 50 mm
- Campo di temperatura: 5÷70 °C
- Pressione massima di esercizio: 6 bar (10 bar per collaudo impianto)
- Pressione differenziale massima con teste elettrotermiche montate: 1,5 bar
- Campo di regolazione della portata sul singolo circuito: 10÷250 l/h
- Campo di pressione differenziale di funzionamento: 30/40÷150 kPa
- Misuratori di portata: scala 0÷5 l/min

Materiali

- Collettori di mandata e ritorno: acciaio inossidabile AISI 304
- Gruppi terminali e rubinetto di scarico: ottone cromato
- Guarnizioni: EPDM
- Supporti collettori: acciaio zincato
- Volantini manuali: plastica
- Vitone con bilanciamento dinamico su collettore di ritorno:
 - asta di comando monoblocco: acciaio inox
 - corpo vitone: ottone UNI EN 12164 CW617N
 - canotto e anello indicatore: materiale plastico
 - O-Ring e otturatore: EPDM
 - membrana: materiale elastomerico

Precisione di regolazione

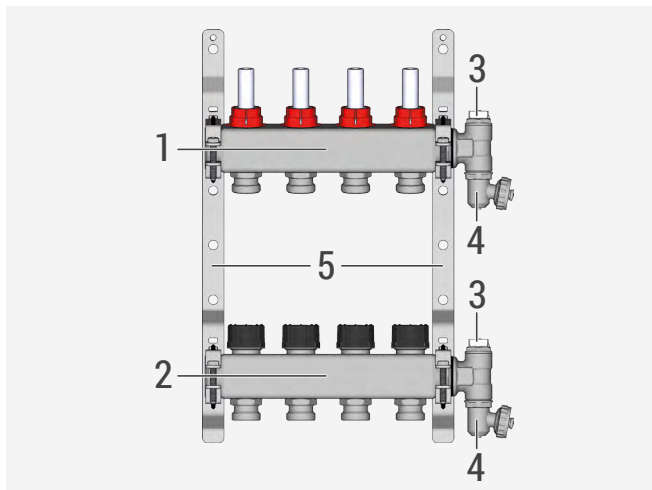


▲ AVVERTENZE.

- I collettori R53FSDB sono idonei all'utilizzo in impianti a circuito chiuso, per il funzionamento con fluidi non aggressivi (acqua, acqua glicolata in conformità alla VDI 2035/ONORM 5195).
- Gli oli minerali o i lubrificanti a base di oli minerali contenuti nel fluido termovettore possono determinare fenomeni di rigonfiamento con conseguente danneggiamento delle guarnizioni in EPDM.
- In caso di utilizzo di prodotti antigelo e antiruggine a base di glicole etilenico, ma privi di nitriti, prestare attenzione alle indicazioni fornite nella documentazione del produttore, in particolare quelle sulla concentrazione e sugli specifici additivi.
- In presenza di acqua d'impianto ricca di fanghi e impurità si consiglia di effettuare un lavaggio chimico prima di installare i collettori.

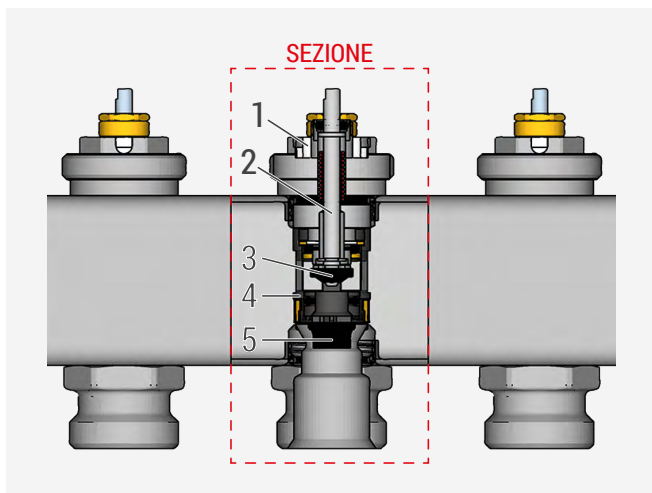
Componenti

Collettore premontato



- 1 Collettore di mandata con stacchi dotati di misuratori di portata
- 2 Collettore di ritorno con stacchi dotati di valvola con bilanciamento dinamico della portata
- 3 Valvola di sfogo aria manuale
- 4 Rubinetto di scarico
- 5 Supporti metallici

Vitone con bilanciamento dinamico della portata

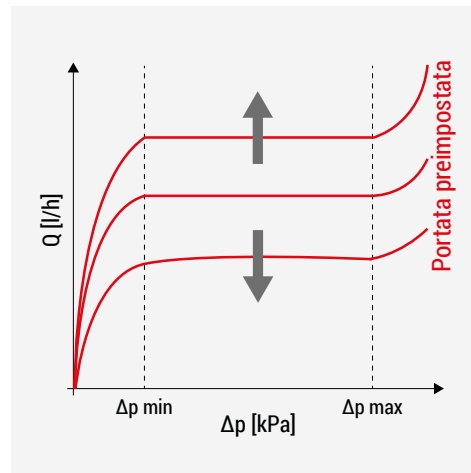


- 1 Anello indicatore
- 2 Asta di comando
- 3 Otturatore
- 4 Cannotti di regolazione
- 5 Membrana di bilanciamento a deformazione controllata

► Funzionamento

Il collettore R553FSDB mantiene costante la portata all'interno dei singoli circuiti idraulici dell'impianto, in un intervallo di pressione differenziale minima e massima, indipendentemente dalle condizioni di funzionamento degli altri circuiti. Il collettore, in abbinamento alle teste elettrotermiche, è in grado di svolgere diverse funzioni:

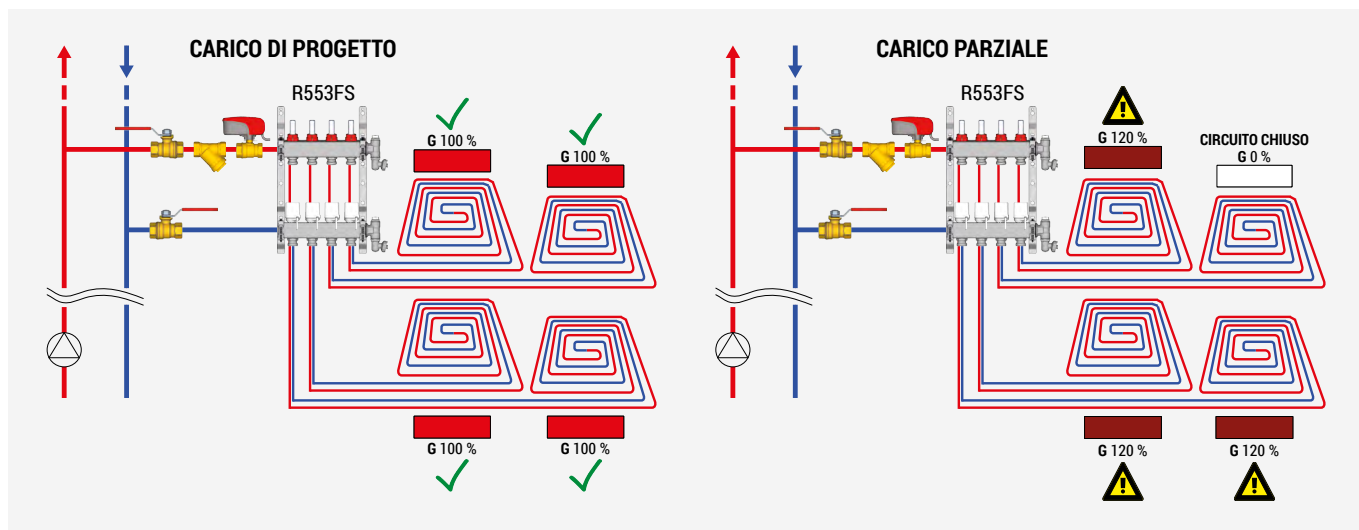
- **regolatore di portata:** al variare della pressione, a causa dell'apertura o chiusura di alcuni circuiti, la membrana della cartuccia del vitone interviene variando la sua sezione di passaggio e adattando la portata al valore preimpostato, anche in presenza di pressioni differenziali elevate: **funzionamento fino a 60 kPa per Low Flow; funzionamento fino a 150 kPa per High Flow.**
- **preregolazione della portata:** è possibile impostare per ogni singolo circuito la portata massima di progetto che dovrà essere mantenuta costante;
- **ottimizzazione della temperatura ambiente:** l'abbinamento del collettore a teste elettrotermiche e termostati ambiente permette di ottimizzare la gestione della temperatura nei vari ambienti.



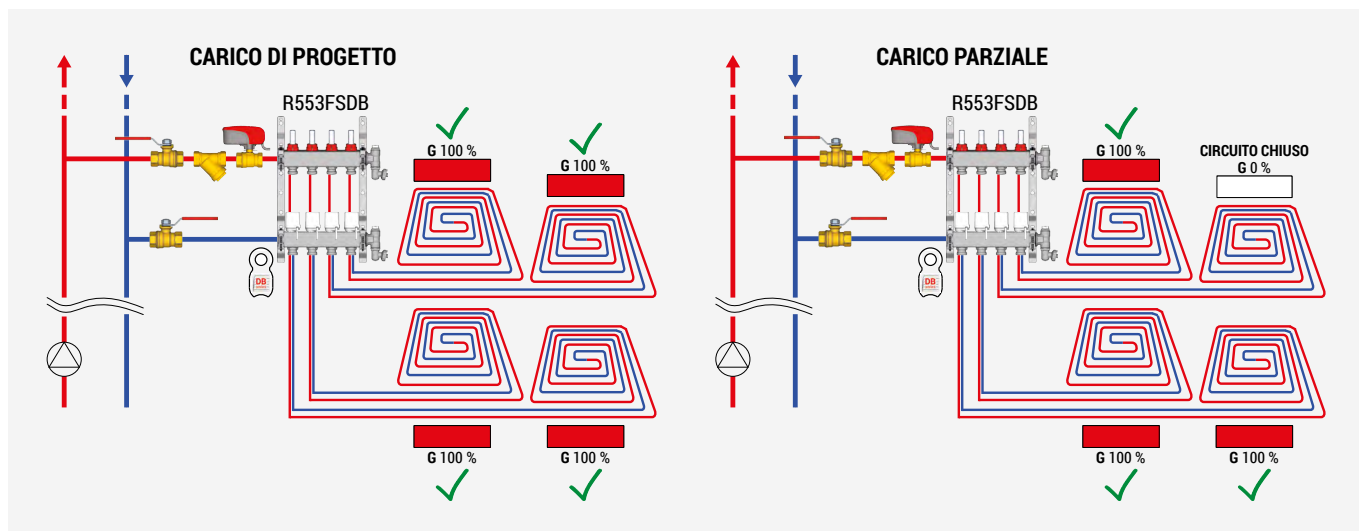
I collettori con bilanciamento dinamico della portata vengono utilizzati principalmente negli impianti radianti.

Come si può osservare dagli schemi applicativi sotto riportati, un impianto con collettori con bilanciamento dinamico serie DB è in grado di mantenere la portata sempre bilanciata per tutti i circuiti dell'impianto.

Impianto radiante con collettori R553FS, **senza** bilanciamento dinamico della portata



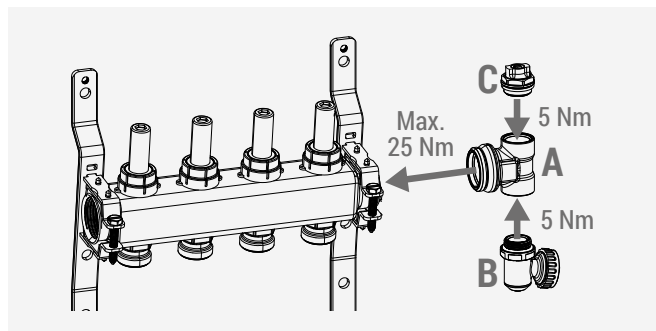
Impianto radiante con collettori R553FSDB, **con** bilanciamento dinamico della portata



► Installazione

▲ AVVERTENZA. L'installazione deve essere eseguita da personale qualificato e seguendo le istruzioni contenute nella confezione.

Installazione dei gruppi terminali

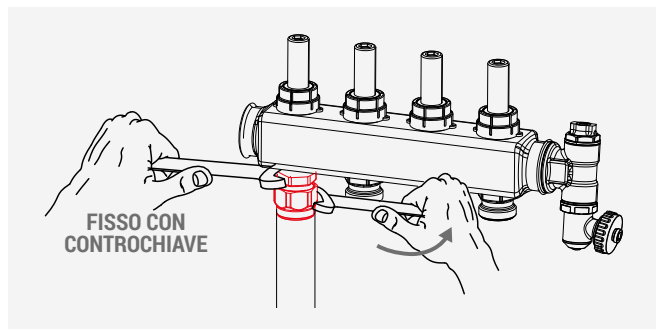


Il collettore viene fornito preassemblato sulle zanche R588Z, con predisposizione per la connessione dei gruppi terminali completi.

I gruppi terminali sono forniti in scatole con i componenti disassemblati.

Per assemblarli è necessario per prima cosa montare il raccordo intermedio (A) al collettore, successivamente installare il rubinetto di scarico (B) sulla parte inferiore del raccordo intermedio e la valvola di sfogo aria (C) sulla parte superiore, sfruttando l'autotenuta dei componenti.

Collegamento dei circuiti dell'impianto



Per il collegamento delle tubazioni dei circuiti dell'impianto si utilizzano idonei adattatori per tubo rame, plastica o multistrato della serie R178E, R179E (Eurocono).

▲ AVVERTENZA. Durante il serraggio dell'adattatore è necessario utilizzare una controchiave per tenere fermo il raccordo del collettore.

► Regolazione dei circuiti dell'impianto

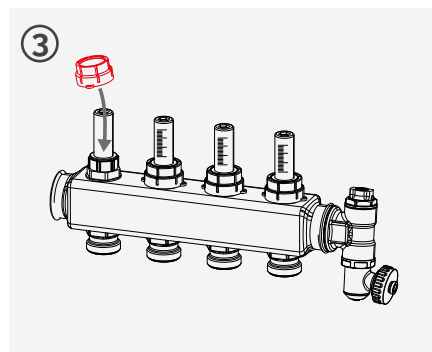
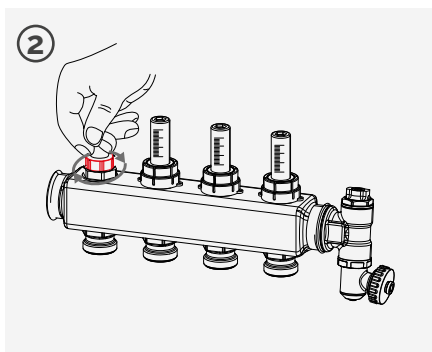
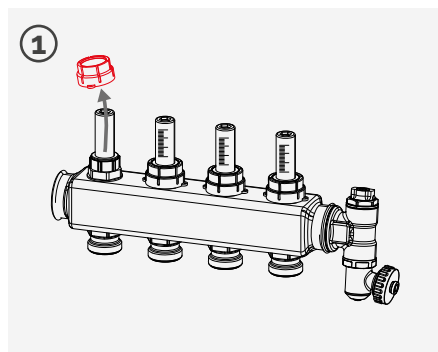
Collettore di mandata

I misuratori di portata presenti sul collettore di mandata in fase di normale funzionamento devono trovarsi in posizione di completa apertura. Qualora si voglia intercettare il flusso di un singolo circuito è possibile chiudere completamente il misuratore di portata corrispondente. Per aprire o chiudere il misuratore di portata procedere come segue:

- 1) rimuovere il cappuccio rosso di protezione;
- 2) ruotare manualmente la ghiera nera alla base del misuratore di portata in senso orario per chiudere il circuito oppure in senso antiorario per aprire il circuito:
 - in caso di completa chiusura il flusso è completamente intercettato;
 - in caso di completa apertura il valore di portata impostato sul vitone di bilanciamento dinamico (collettore di ritorno) e circolante all'interno dell'anello è leggibile tramite la scala graduata del misuratore di portata;
- 3) a regolazione ultimata riposizionare il cappuccio rosso protettivo.

▲ AVVERTENZA. Per garantire il corretto funzionamento dell'impianto è importante che il misuratore di portata sia completamente aperto o eventualmente completamente chiuso qualora si voglia intercettare il circuito. Non posizionare il misuratore di portata in posizioni intermedie.

✎ NOTA. Il misuratore di portata è provvisto di un indicatore di flusso da posizionare in corrispondenza della portata impostata per il relativo circuito idraulico.

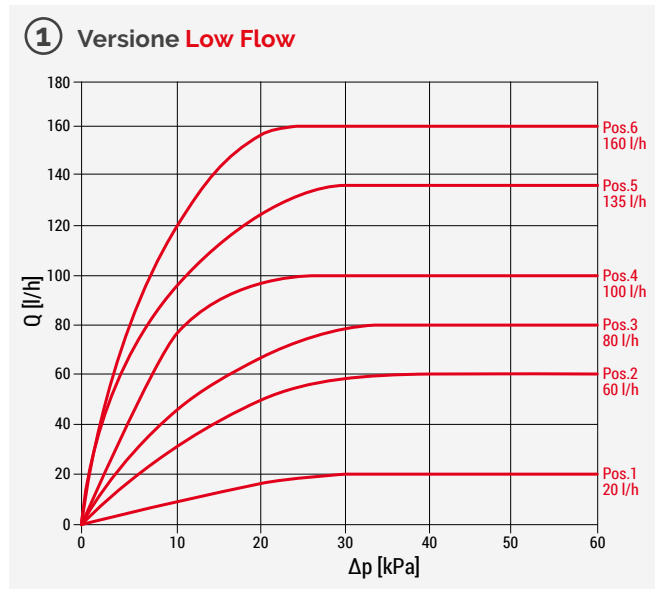


Collettore di ritorno: preregolazione della portata

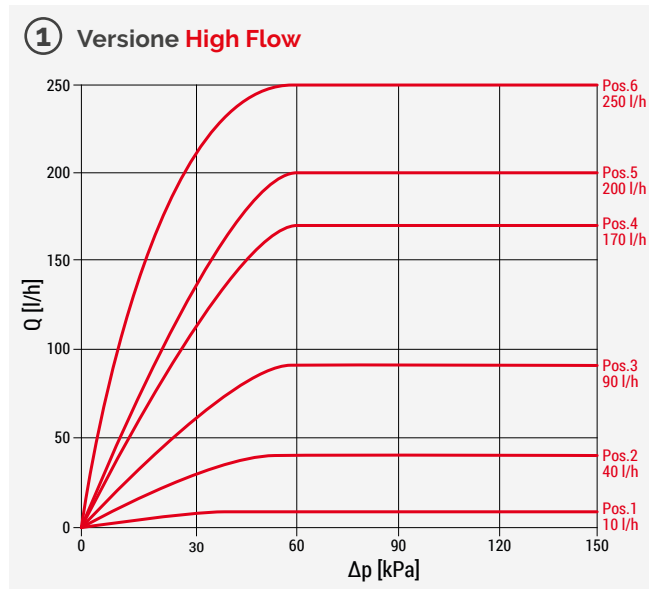
La preregolazione della portata dei singoli circuiti sugli stacchi di ritorno può essere effettuata utilizzando la chiave di regolazione R73PY010 (compresa nella confezione) tra le posizioni 1 e 6, indicate sulla cartuccia del vitone.

Per effettuare la preregolazione della portata dei singoli circuiti procedere come segue:

- 1) determinare dal diagramma o dalla tabella di preregolazione della portata, la posizione della cartuccia che corrisponde alla portata desiderata;
- 2) rimuovere il volantino manuale dal vitone e posizionare la chiave di regolazione sulla cartuccia;
- 3) ruotare la chiave di regolazione fino a quando la posizione desiderata risulti indicata nella feritoia della chiave;
- 4) rimuovere la chiave di regolazione e riposizionare il volantino manuale o l'eventuale testa elettrotermica.

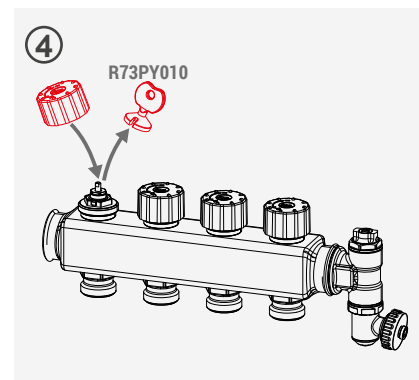
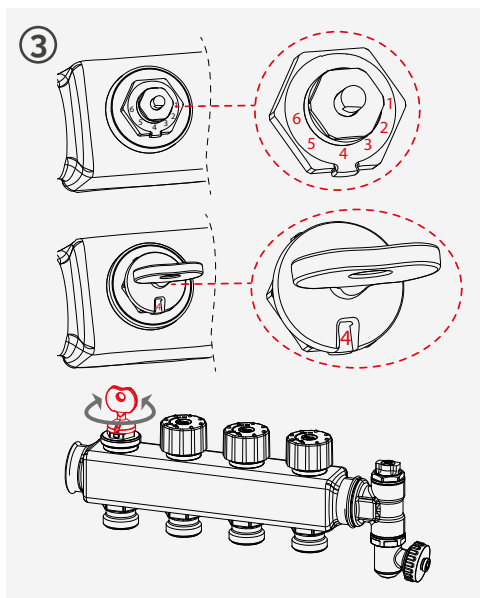
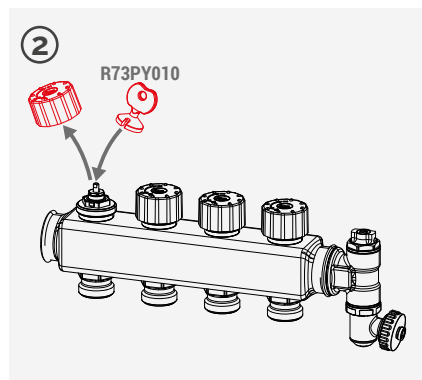


Posizione di regolazione	1	2	3	4 (pos. di fabbrica)	5	6
Portata [l/h]	20	60	80	100	135	160
Δp min [kPa]	20	20	20	20	20	20
Δp max [kPa]	60					



Posizione di regolazione	1	2	3	4 (pos. di fabbrica)	5	6
Portata [l/h]	10	40	90	170	200	250
Δp min [kPa]	40	40	40	40	40	30
Δp max [kPa]	150					

NOTA. Δp min = Δp corrispondente ad un valore $\geq 80\%$ della portata preimpostata.



Collettore di ritorno: installazione teste elettrotermiche

Installando le teste elettrotermiche normalmente chiuse (R473, R473M) sugli stacchi del collettore di ritorno, in combinazione ai termostati ambiente, si ottiene un mantenimento della temperatura ambiente ai valori impostati sui termostati.

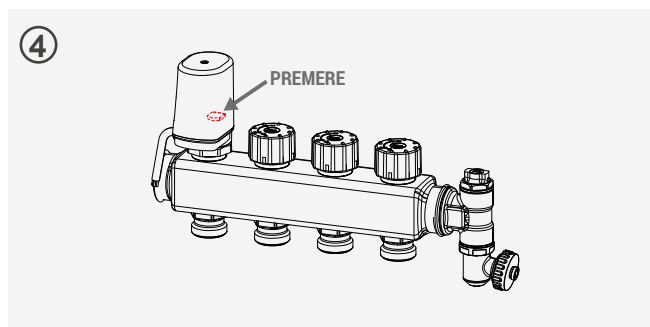
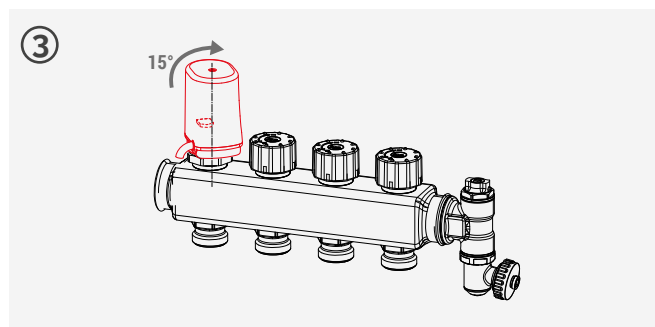
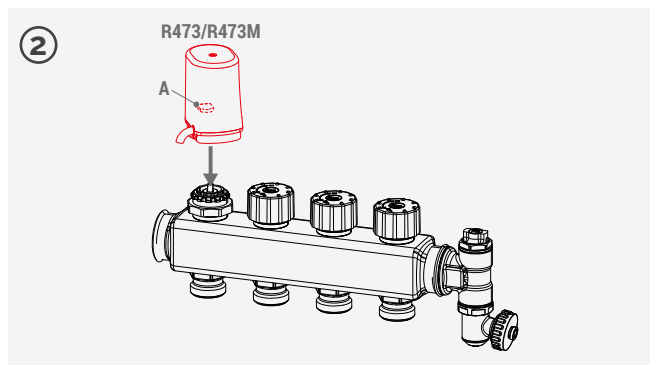
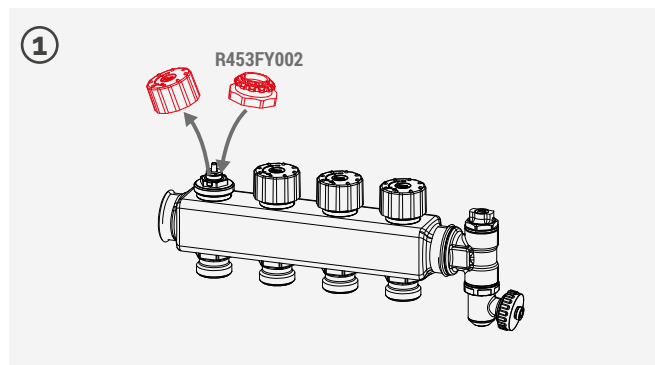
Le teste elettrotermiche vanno installate dopo aver effettuato la prerogolazione della portata sul vitone di bilanciamento dinamico; per installarle procedere come segue:

- 1) rimuovere il volantino manuale ed avvitare la ghiera R453FY002 con attacco M30 x 1,5 mm (da ordinare separatamente);
- 2) montare la testa elettrotermica sulla ghiera esercitando una pressione sufficiente all'incastro;
- 3) ruotare in senso orario la testa elettrotermica di circa 15° sino ad udire lo scatto di aggancio (coppia max. 5 Nm).

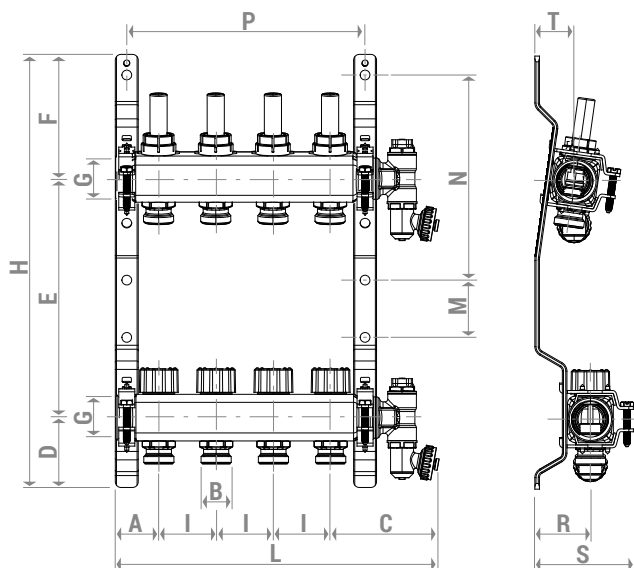
Per sganciare la testa ruotarla di 15° in senso antiorario;

- 4) premere verso l'interno il bottone rosso di blocco (A) e collegare elettricamente la testa rispettando scrupolosamente lo schema presente sulle istruzioni della stessa.

▲ AVVERTENZA. In caso di utilizzo di cassette R500-2, per consentire un'agevole installazione le teste elettrotermiche devono essere montate con il bottone rosso (A) rivolto verso l'interno della cassetta. Eventualmente è possibile premere il bottone rosso prima di montare la testa sul collettore, sarà successivamente necessaria una forza leggermente maggiore per il suo aggancio.



➤ Dimensioni



R500Y221 (400x650x85=130 mm)
 R500Y222 (600x650x85=130 mm)
 R500Y223 (800x650x85=130 mm)
 R500Y224 (1000x650x85=130 mm)

CODICE	N° STACCHI	A [mm]	B [mm]	C [mm]	D [mm]	E [mm]	F [mm]	G [mm]	H [mm]	I [mm]	L [mm]	M [mm]	N [mm]	P [mm]	R [mm]	S [mm]	T [mm]	CASSETTA R500-2
R553FSDB142 R553FSDB242	2										185			110				R500Y221
R553FSDB143 R553FSDB243	3										235			160				
R553FSDB144 R553FSDB244	4										285			210				
R553FSDB145 R553FSDB245	5										335			260				
R553FSDB146 R553FSDB246	6										385			310				R500Y222
R553FSDB147 R553FSDB247	7	38	3/4"E	102	61	209	109	G 1"	378	50	435	50	197	360	49	86	35	
R553FSDB148 R553FSDB248	8										485			410				
R553FSDB149 R553FSDB249	9										535			460				R500Y223
R553FSDB150 R553FSDB250	10										585			510				
R553FSDB151 R553FSDB251	11										635			560				
R553FSDB152 R553FSDB252	12										685			610				R500Y224

➤ Testi di capitolato

R553FSDB Low Flow

Collettore premontato con bilanciamento dinamico della portata. Attacchi: G 1" F x 3/4" E. Composto da: un collettore di mandata in acciaio inossidabile AISI 304, con misuratori di portata con scala 0÷2,5 l/min, con funzione di intercettazione del fluido; un collettore di ritorno in acciaio inossidabile AISI 304, con valvole di bilanciamento dinamico della portata con membrana di colore rosso e volantino manuale, predisposte per comando elettrotermico. Gruppi terminali e rubinetto di scarico in ottone cromato. Guarnizioni in EPDM. Supporti collettori in acciaio zincato. Fluidi di impiego: acqua, soluzioni glicolate (max. 30 %). Interasse tra gli stacchi 50 mm. Campo di temperatura 5÷70 °C. Pressione massima di esercizio: 6 bar (10 bar per collaudo impianto). Campo di regolazione della portata sul singolo circuito: 20÷160 l/h. Campo di pressione differenziale di funzionamento: 20÷60 kPa.

R553FSDB High Flow

Collettore premontato con bilanciamento dinamico della portata. Attacchi: G 1" F x 3/4" E. Composto da: un collettore di mandata in acciaio inossidabile AISI 304, con misuratori di portata con scala 0÷5 l/min, con funzione di intercettazione del fluido; un collettore di ritorno in acciaio inossidabile AISI 304, con valvole di bilanciamento dinamico della portata con membrana di colore nero e volantino manuale, predisposte per comando elettrotermico. Gruppi terminali e rubinetto di scarico in ottone cromato. Guarnizioni in EPDM. Supporti collettori in acciaio zincato. Fluidi di impiego: acqua, soluzioni glicolate (max. 30 %). Interasse tra gli stacchi 50 mm. Campo di temperatura 5÷70 °C. Pressione massima di esercizio: 6 bar (10 bar per collaudo impianto). Pressione differenziale massima con teste elettrotermiche montate: 1,5 bar. Campo di regolazione della portata sul singolo circuito: 10÷250 l/h. Campo di pressione differenziale di funzionamento: 30/40÷150 kPa.

⚠ Avvertenze per la sicurezza. L'installazione, la messa in servizio e la periodica manutenzione del prodotto devono essere eseguite da personale professionalmente abilitato, in accordo con i regolamenti nazionali e/o i requisiti locali. L'installatore qualificato deve adottare tutti gli accorgimenti necessari, incluso l'utilizzo di Dispositivi di Protezione Individuale, per assicurare la propria incolumità e quella di terzi. L'errata installazione può causare danni a persone, animali o cose nei confronti dei quali Giacomini S.p.A. non può essere considerata responsabile.

♻ Smaltimento imballo. Scatole in cartone: raccolta differenziata carta. Sacchetti in plastica e pluriball: raccolta differenziata plastica.

ℹ Altre informazioni. Per ulteriori informazioni consultare il sito giacomini.com o contattare il servizio tecnico. Questa comunicazione ha valore indicativo. Giacomini S.p.A. si riserva il diritto di apportare in qualunque momento, senza preavviso, modifiche per ragioni tecniche o commerciali agli articoli contenuti nella presente comunicazione. Le informazioni contenute in questa comunicazione tecnica non esentano l'utilizzatore dal seguire scrupolosamente le normative e le norme di buona tecnica esistenti.

♻ Smaltimento del prodotto. Alla fine del suo ciclo di vita il prodotto non deve essere smaltito come rifiuto urbano. Può essere portato ad un centro speciale di riciclaggio gestito dall'autorità locale o ad un rivenditore che offre questo servizio.



GIACOMINI
WATER E-MOTION



Giacomini S.p.A.

Via per Alzo 39, 28017 San Maurizio d'Opaglio (NO) Italia

consulenza.prodotti@giacomini.com

+39 0322 923372 - giacomini.com